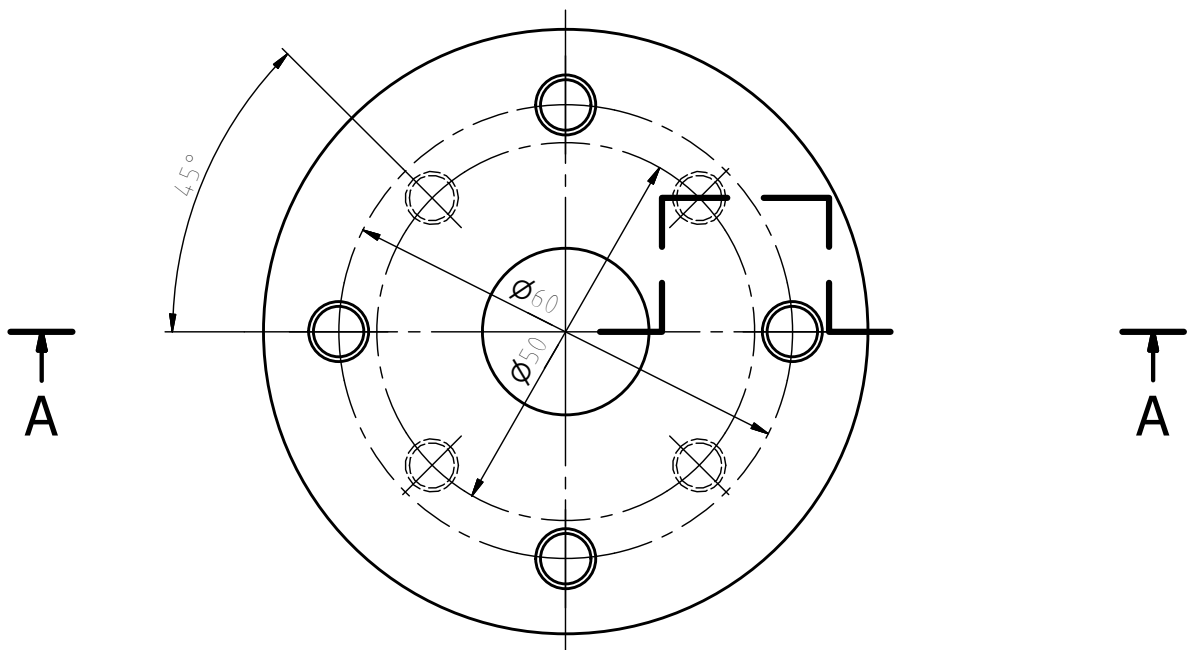
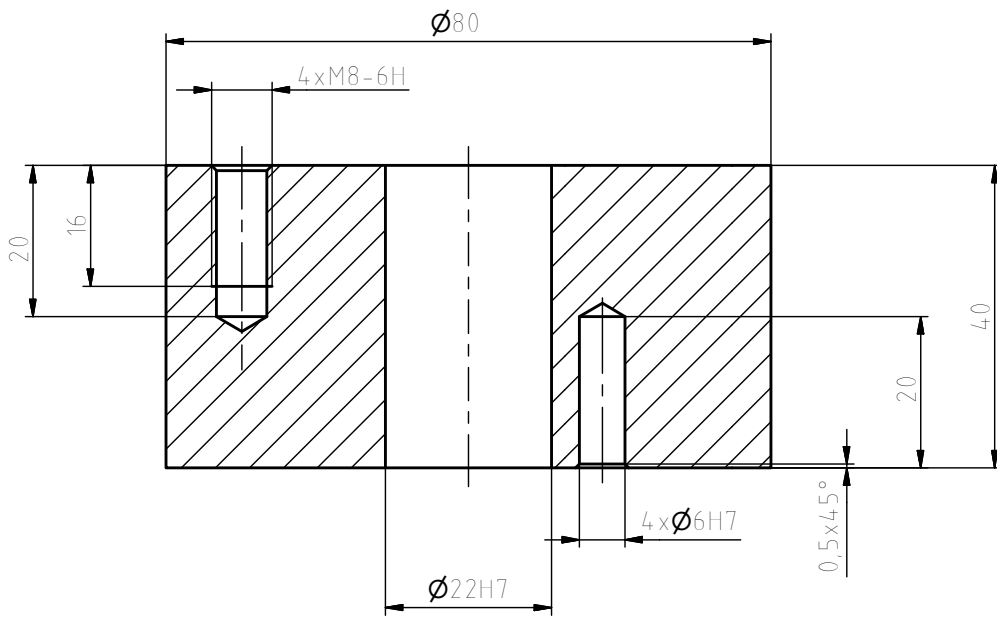
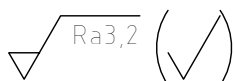


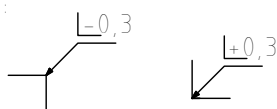
A-A (1:1)



Struktura povrchu:



Hrany:



Měřítko:

1:1

Přesnost: ISO 2768-mH

Tolerování: ISO 8015

Promítání:

Materiál: ČSN 12 050.0

Polotovary: pr85x45

Hmotnost: 1,418 kg

CHRÁNĚNO DLE ISO 16016



Druh dokumentu: Výrobní výkres
 Kreslil: Martin Slaný
 Schválil:
 Datum vydání: 1.1.2016

Název: SPOJKA
 Číslo dokumentu: FPN__2016__17