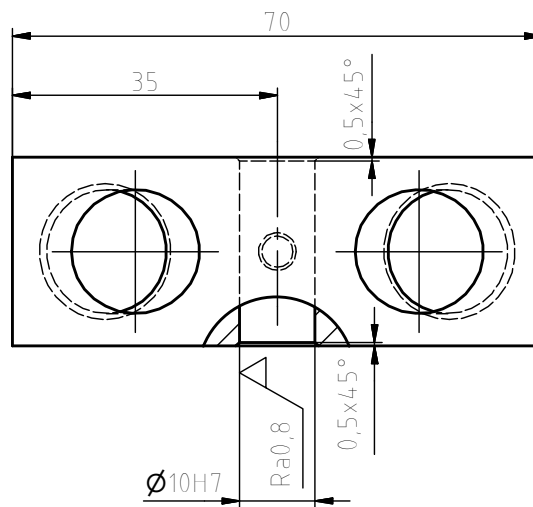


T
↑
A

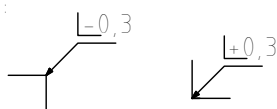


T
↑
A

Struktura povrchu:



Hrany:



Měřítko:

1:1

Přesnost: ISO 2768-mH

Tolerování: ISO 8015

Promítání:

Materiál: ČSN 11 373.0

Polotovár: 1049 8025.3 HR80x25

Hmotnost: 0,157 kg

CHRÁNĚNO DLE ISO 16016



Druh dokumentu: Výrobní výkres

Název:

Kreslil: Martin Slaný

DRŽÁK

Schválil:

Číslo dokumentu:

Datum vydání: 1.1.2016

HUP __ 2016 __ 11