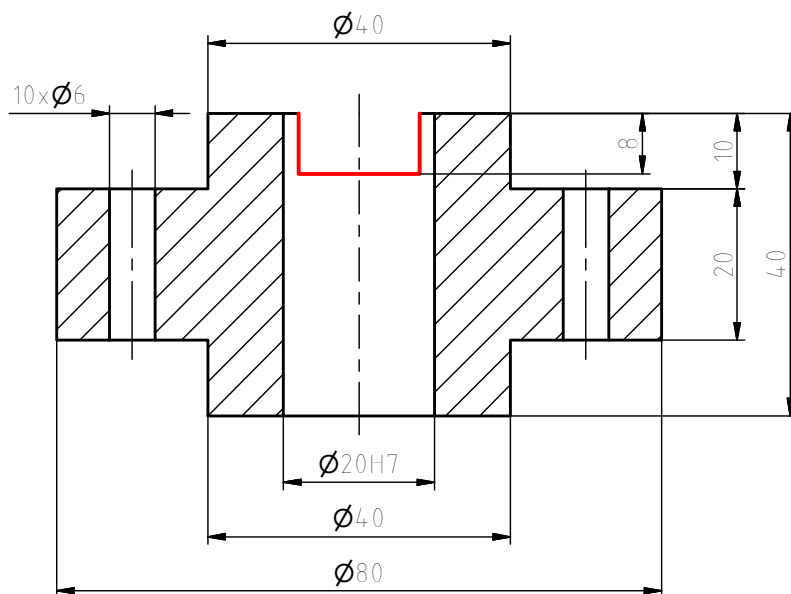
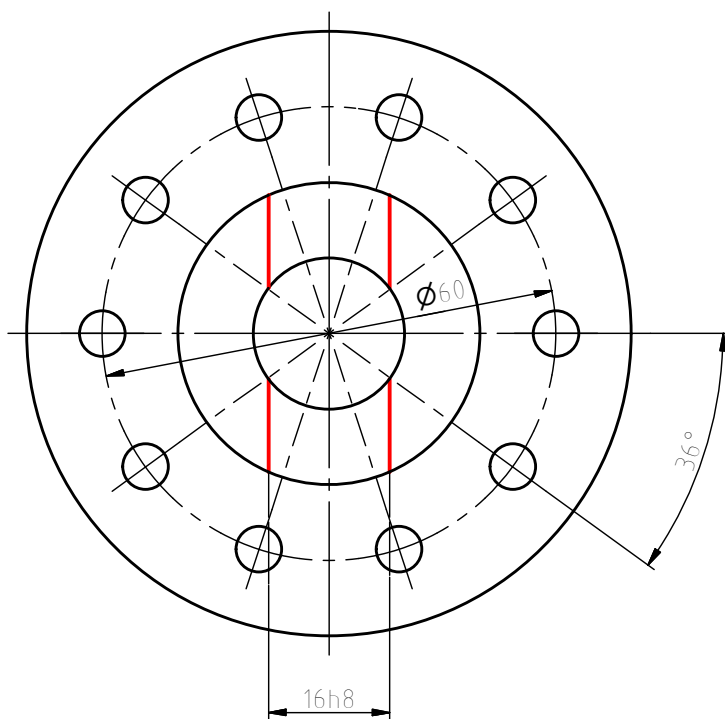


A-A (1:1)

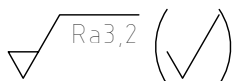


A

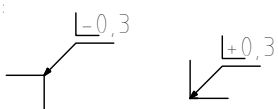


A

Struktura povrchu:



Hrany:



Měřítko:

1:1

Přesnost: ISO 2768-mH

Tolerování: ISO 8015

Promítání:

Materiál: ČSN 11 600.0

Polotovár: pr85x40

Hmotnost: 0,822 kg

CHRÁNĚNO DLE ISO 16016



Druh dokumentu: Výrobní výkres

Kreslil: Martin Slaný

Schválil:

Datum vydání: 1.1.2016

Název:

SPOJKA

Číslo dokumentu:

HUP __ 2016 __ 17