

Cvičení: HTV 1,2	Téma:	Vypracoval :
Studijní skup.:	Výrobní postup jednoduché součásti	Datum :
Poř. číslo:		List číslo: Počet listů :

Pro vybranou zadanou součást vyráběnou malosériově opakovaně v dávkách po 30ti kusech proved'te:

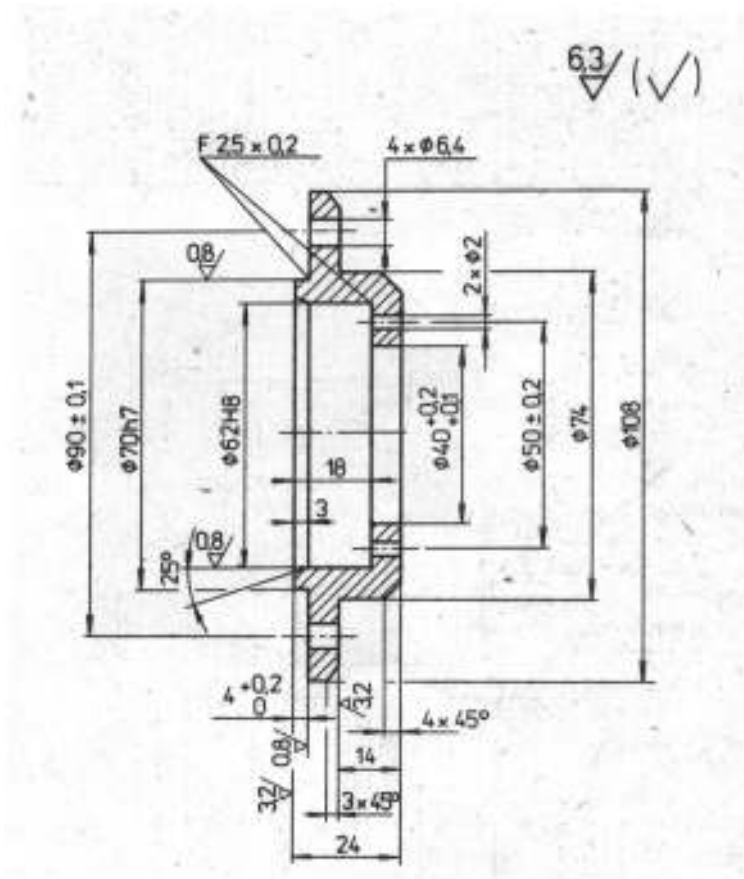
- Posouzení technologičnosti konstrukce a úplnosti podkladů,
- návrh vhodného polotovaru - materiál součásti 11 600,
- sled operací.

Pro jednotlivé operace uved'te:

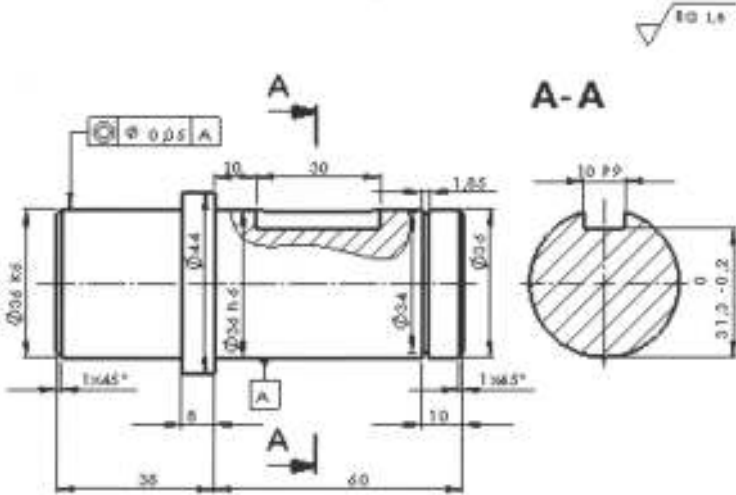
Obráběcí stroj, číslo pracoviště, způsob upnutí, popis práce, nástroje, měřidla.

Zadané součásti:

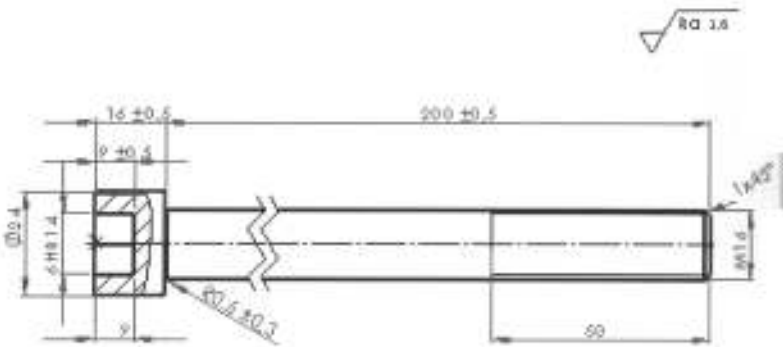
Součást č.1



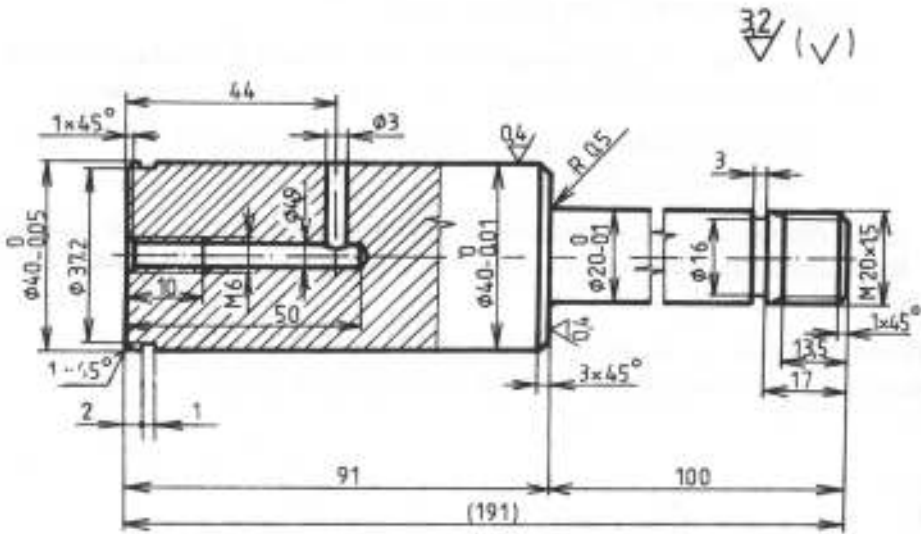
Součást č.2



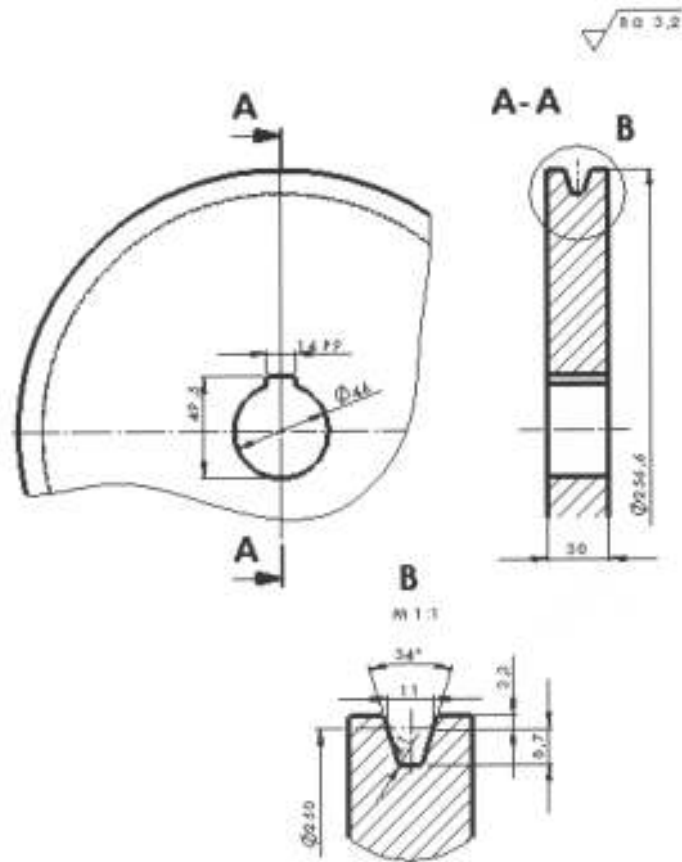
Součást č.3



Součást č.4



Součást č.5



Součást č.6

