

ZADÁNÍ DIPLOMOVÉ PRÁCE

Téma diplomové práce:

Nahrazení mechanického spojení (šroubový spoj, svár) nerezových odvodňovacích systémů spojem lepeným

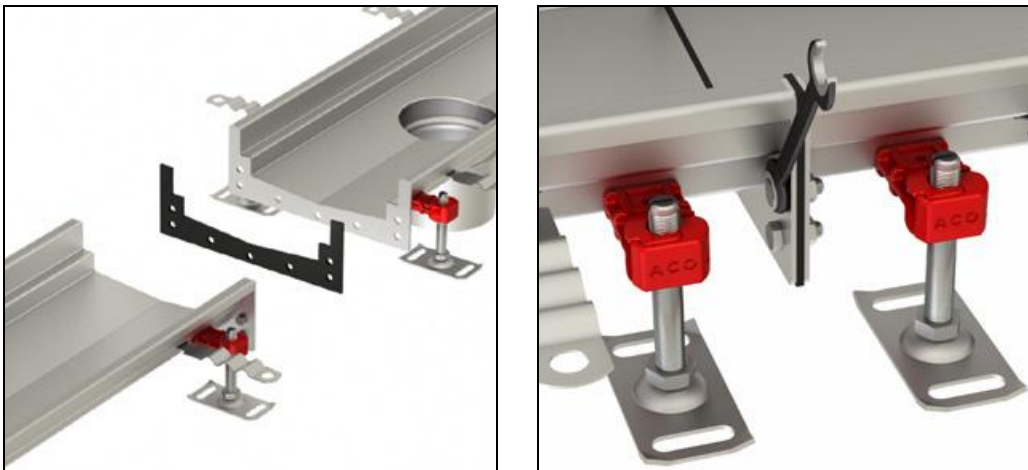
Základní požadavky:

Navrhnout technologii lepení nerezových odvodňovacích systémů pro účely vnitřního odvodnění budov. Nově navržený spoj by měl svými vlastnostmi kombinovat jednoduchost šroubového spojení s mechanickou/chemickou/organickou odolností klasického sváru. Technologický postup lepení musí být snadno aplikovatelný a použitelný za ztížených povětrnostních podmínek (nízké / vysoké teploty, vlhkost, zvýšená prašnost apod.).

Základní technické údaje:

Třída nerezové oceli 1.4301(304) / 1.4404(316)

Současný design mechanického šroubového spoje



Osnova diplomové práce:

1. Rešerše stávajících typů mechanického spojení (výhody/nevýhody)
2. Rešerše metodiky lepených spojů a výběr vhodné technologie pro řešený problém (Požadavky na mechanickou, chemickou a organickou odolnost)
3. Konstrukční návrh a optimalizace rozhraní lepeného spoje (tvar přírub atd.) včetně ověření klíčových vlastností výpočty (simulacemi)
4. Návrh technologického postupu lepení a jeho praktické ověření
5. Testování: praktické ověření vlastností lepeného spoje (mechanické, chemické, organické)
6. Vypracování potřebné výkresové dokumentace a technologického postupu.
7. Technickoekonomické hodnocení