

ÚST – odbor
technologie tváření kovů
a plastů
FSI VUT v Brně
20 / 20 LS

11. PŘESNÉ STŘÍHÁNÍ

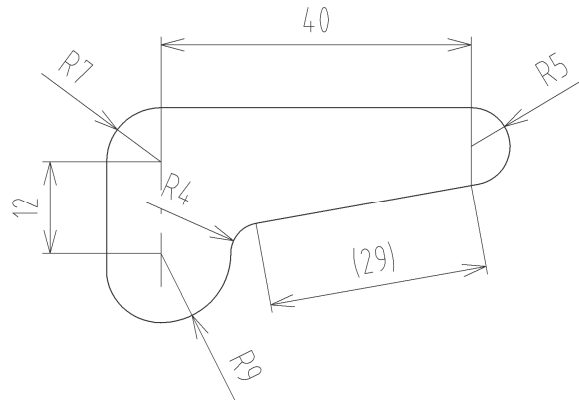
Jméno:

Skupina:

Zadání:

Porovnejte stav napjatosti při běžném a přesném vystřihování součásti typu páky dle náčrtu a vypočítejte potřebné síly pro vystřihování. Bližší zadání parametrů dle tabulky. K výpočtům použijte program stříh.exe.

Materiál:
$R_m =$
$S_0 =$
$\tau_{stříž} =$
Geometrie nátláčné hrany dle firmy:



Datum odevzdání:		Podpis:	

Opravit / doplnit: