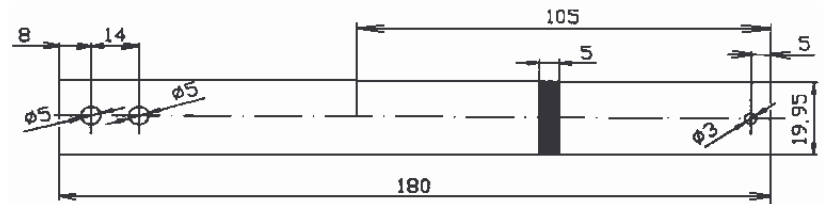
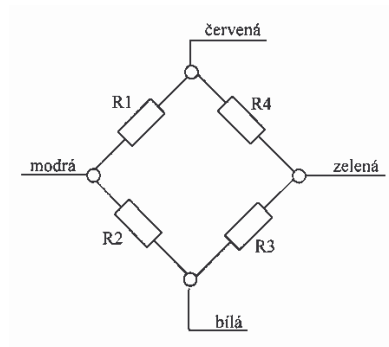


Přípravek pro měření ohybového zatížení

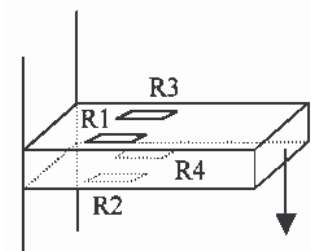
Přípravek slouží k měření ohybového zatížení pomocí tenzometrických snímačů zapojených v celém mostu. Z naměřených hodnot se stanoví kalibrační křivka snímače.

Zařízení se skládá z ocelového měrného tělesa tvaru hranolu na kterém jsou nalepeny 4 tenzometry zapojené do celého mostu. Ohybový moment je vyvozován závažími působícími na rameni 105 mm a z naměřených hodnot se stanoví kalibrační křivka snímače.

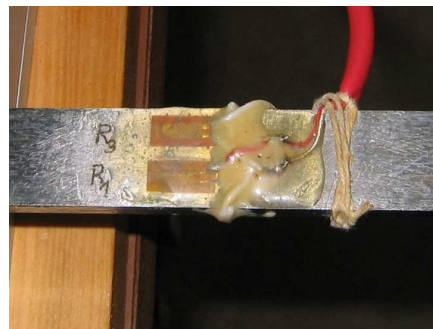


Obr.2 Těleso

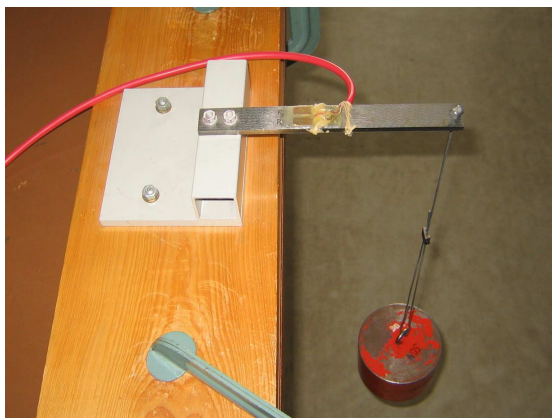
Obr.1 Zapojení v celém mostu



Obr.3 Rozmístění tenzometrů



Obr.4 Detail tenzometrů



Obr.5 Přípravek

Přípravek je možné fyzicky nalézt na:

FSI VUT v BRNĚ, Ústav strojírenské technologie
Odbor technologie tváření kovů a plastů
Technická 2896/2, Brno 616 69
Laboratoř B2/406