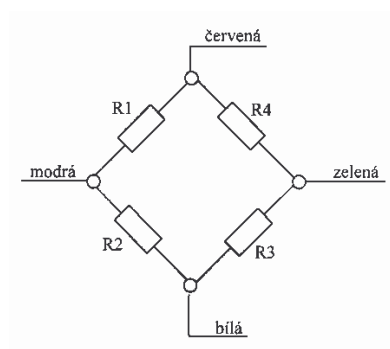


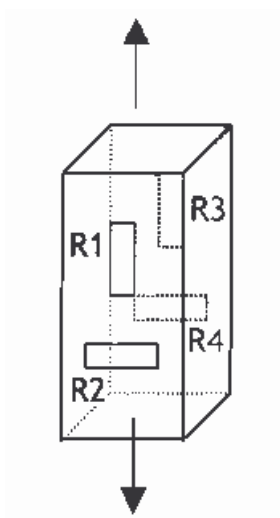
## Přípravek pro měření tahové síly

Přípravek slouží k měření tahového zatížení pomocí tenzometrických snímačů zapojených v celém mostu. Z naměřených hodnot se stanoví kalibrační křivka snímače.

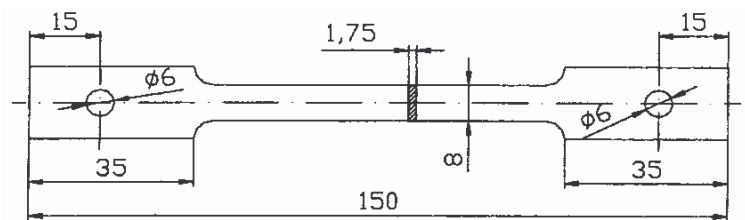
Zařízení se skládá z ocelového měrného tělesa tvaru hranolu na kterém jsou nalepeny 4 tenzometry zapojené do celého mostu. Tahové zatížení je vyvozováno závažími a z naměřených hodnot se stanoví kalibrační křivka snímače.



Obr.1 Zapojení v celém mostu



Obr.3 Rozmístění tenzometrů



Obr.2 Těleso



Obr.5 Přípravek

Přípravek je možné fyzicky nalézt na:

FSI VUT v BRNĚ, Ústav strojírenské technologie  
Odbor technologie tváření kovů a plastů  
Technická 2896/2, Brno 616 69  
Laboratoř B2/406