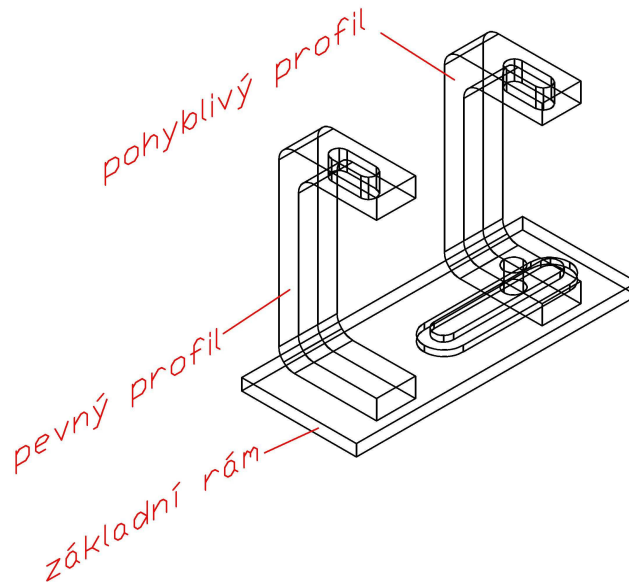


## Atypický přípravek ke spojování plechů pájením

Spojení 2 plechů čelně k sobě s přesně definovanou mezerou pro pájecí drát. Výuka, výzkum pevnosti spoje. Experimentálně ověřeno se zahraniční pájkou a přípravek publikován.

Celý přípravek tvoří základní ocelová deska s 1 pevným a 1 přestavitelným upínacím elementem ve tvaru U v horizontálním směru. Upínací elementy jsou vybaveny drážkami pro šrouby s maticí pro uchycení a nastavení pájených plechů.



Obr. 1 Pájecí přípravek - schéma



Obr. 2 Ukázka použití přípravku pro pájení

Pájecí přípravek je možné fyzicky nalézt na:

FSI VUT v BRNĚ, Ústav strojírenské technologie  
Odbor technologie tváření kovů a plastů  
Technická 2896/2, Brno 616 69  
Laboratoř tváření A1/1631